

Liste des pièces de rechange.



tina.

ÉTAT 05/2020

Table des matières

2

Introduction	3
Modèle de base	4

Adresse de facturation :

 Commande **Devis**

N° client : _____

Client : _____

Date : _____

Signature : _____

Commission : _____

Adresse de livraison :

 voir adresse de facturation

Introduction

Cette liste de pièces détachées est divisée en groupes de construction afin de vous aider à trouver la pièce détachée correspondante.

Elle est généralement rédigée en allemand, mais vous fournira néanmoins des indications importantes pour votre recherche.

Pour chaque commande de pièces de rechange, veuillez remplir cette page et indiquer les données de base suivantes concernant le produit, afin de garantir une livraison sans problème.

Produit : _____

Taille : _____

N° de série : _____

Couleur : _____

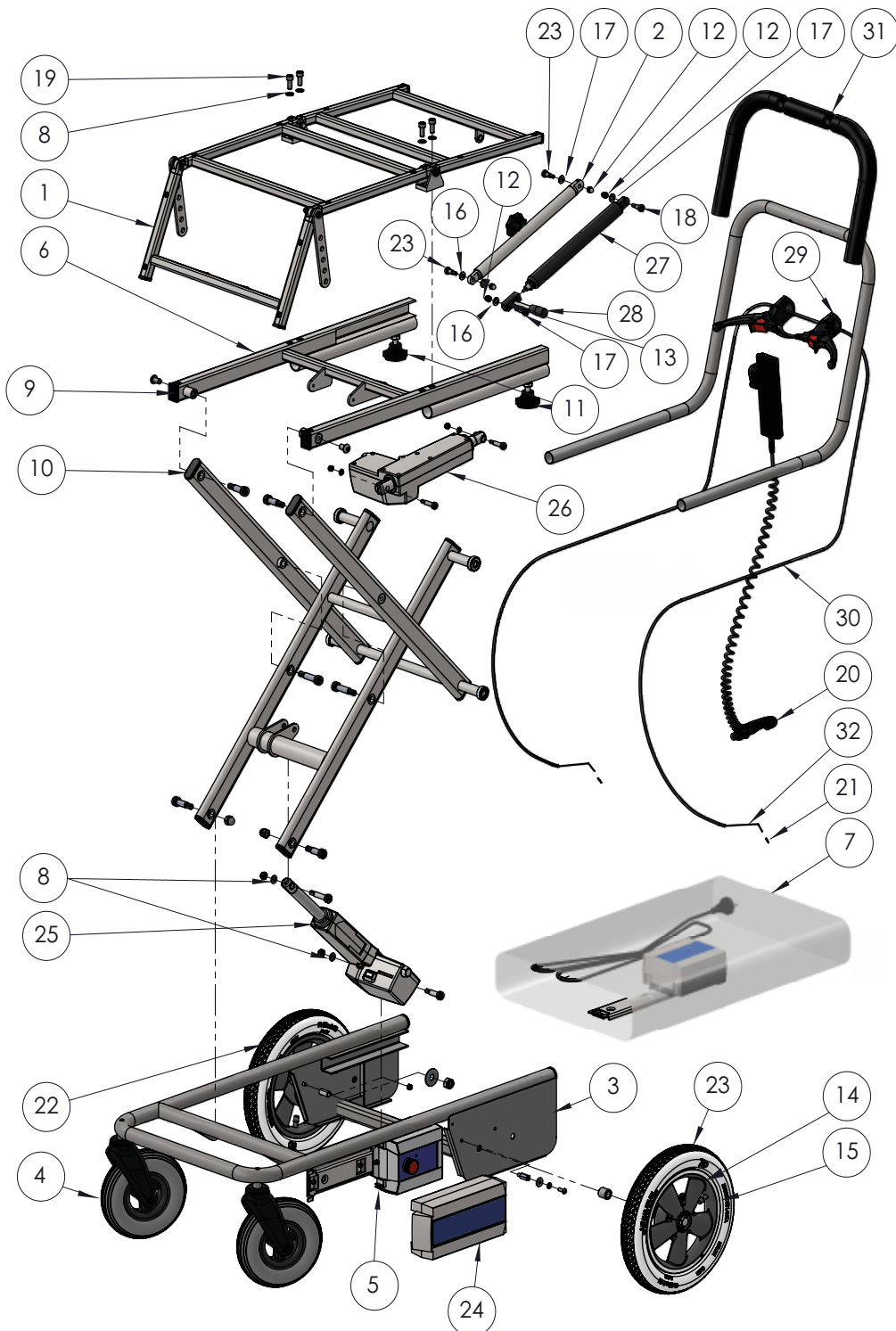
N° de tissu : _____

Pour chaque pièce de rechange, veuillez remplir la quantité souhaitée dans la colonne prévue à cet effet dans le tableau et nous envoyer les pages concernées avec cette page par e-mail ou par fax. Veuillez noter que le prix de vente recommandé se réfère à une unité de quantité !

E-Mail: contact@schuchmann.fr**Fax:** 03 89 54 02 06

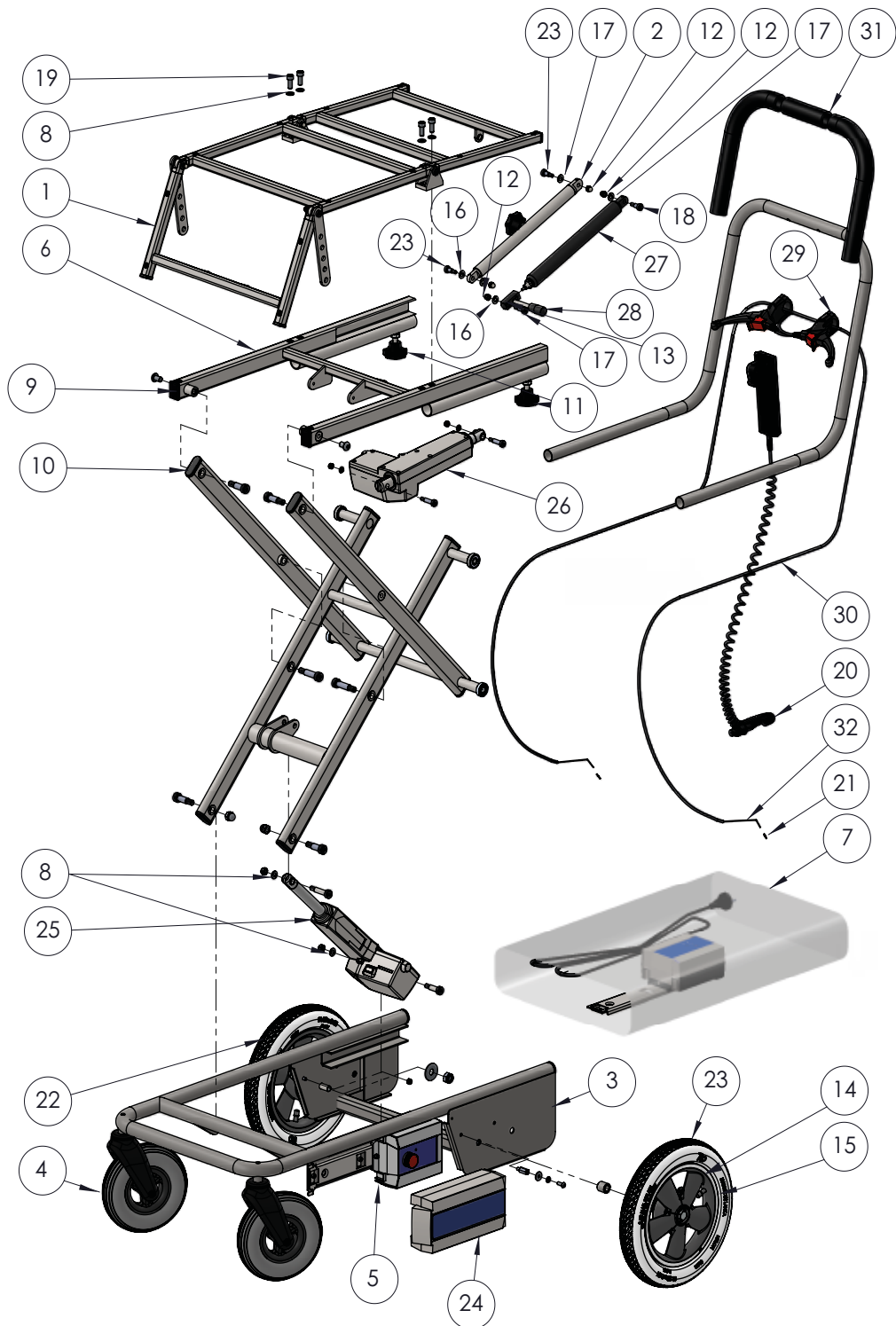
Nous nous réservons le droit de modifier les caractéristiques techniques des pièces mentionnées dans cette liste de pièces détachées !

Modèle de base



Ersatzteilliste - Grundgestell					
Pos.	Art.-Bez.	Montageteil-Nr.	Anzahl	empf. VK	Bestellmenge
1	Unterrahmen für eine dreiteilige, verstellbare Liegefläche, Farbe: Weißaluminium + KL	4091027	1	1.360,00 €	
1.1	Unterrahmen für eine einteilige, verstellbare Liegefläche, Farbe: Weißaluminium + KL	4094004-9006	1	180,00 €	
2	Verstellrohr (Außen- und Innenrohr) für die Fußwinkelverstellung inkl. Sterngriff und Unterlegscheibe	4094024	1	106,50 €	
3	Grundrahmen, farbbeschichtet (Hauptrahmen(Unterrahmen) - ohne Räder etc. oder Rahmenteile der Höhenverstellung)	4091025	1	920,00 €	
4	Vorderrad 200x50 PU-Bereifung	9094015	2	51,87 €	
5	Steuereinheit	4094008	1	337,77 €	
6	Oberrahmen zur Montage der Liegefläche, inkl. Sterngriffe und Endkappen (Oberes Rahmenteil des Grundmodelles)	4091026	1	870,00 €	
7	Ladegerät inkl. Montagebeschlag und Stromkabel für den AKKU vom "Tina" Transporter	4094010	1	415,08 €	
8	Unterlegscheibe M8	4090029	6	0,43 €	
9	Kunststoffendkappe 35x25, schwarz	4090035	2	0,50 €	
10	Abdeckkappe schwarz oval (ohne gebohrtes Loch), Stück	4090024	8	2,80 €	
11	Sterngriff M10x20, Stück	4090027	3	8,90 €	
12	Hutmutter M6, schwarz	4090030	4	0,50 €	
13	Auslösekopf 4-kt 15x15, M10x1, Bohrung gleich, Ø 8,1 quer	6050000	1	24,73 €	
14	Decke grau für Tina/Franka Hinterrad 12"	9099114	2	53,75 €	
15	Schlauch für Tina/Franka Hinterrad 12" (Autoventil)	9099115	2	26,23 €	
16	Unterlegscheibe M8 Kunststoff	4090031		0,57 €	
17	Passschraube M6 8x16 Stahl	4090032	1	5,38 €	
18	Passschraube M6 8x12 Stahl	4090033	3	5,38 €	
19	Zylinderkopfschraube Imbus M8x20	4090034	4	0,50 €	
20	Handbedienung	4094005	1	190,00 €	
21	Schraubnippel	siehe Pos. 30	2		
22	12" Antriebsrad, luftbereift, mit grauer Decke und schwarzer Felge, inkl. Trommelbremse und Schraubachse, rechte Seite.	4090019	1	142,80 €	
22.1	12" Rad, PU-bereift mit grauer Decke und schwarzer Felge, inkl. Trommelbremse und Schraubachse, rechte Seite.	4090021	1	164,65 €	
23	12" Antriebsrad, luftbereift, mit grauer Decke und schwarzer Felge, inkl. Trommelbremse und Schraubachse, linke Seite.	4090020	1	142,80 €	
23.1	12" Rad, PU-bereift mit grauer Decke und schwarzer Felge, inkl. Trommelbremse und Schraubachse, linke Seite.	4090022	1	164,65 €	
24	Ersatz-AKKU für vorhandenen TINA" Transporter	4094009	1	400,85 €	
25	Elektromotor für Höhenverstellung	4094006	1	762,80 €	
26	Elektromotor für Rückenwinkelverstellung	4094007	1	735,73 €	
27	Gasdruckfeder 200 N Edelstahl für Boris und Tina	5295029	1	146,63 €	
28	Auslösehebel lang mit Kunststoffzylinderkopf für Gasdruckfeder	4090028	1	37,60 €	
29	Bremshebel 4-Raster für Tina als Ersatzteil	4099002	2	44,72 €	

Modèle de base



Ersatzteilliste - Grundgestell					
Pos.	Art.-Bez.	Montageteil-Nr.	Anzahl	empf. VK	Bestellmenge
30	Bowdenzug kpl. (Innenzug mit Außenhülle inkl. Führungsmaterial) für die Trommelbremse, Stück, - Länge 2850mm - (bestehend aus Pos. 30, 32 und 21)	4090023	2	19,50 €	
31	Griffgummi	4094021	1	34,00 €	
32	Innenbremszug Nirosta Ø 1,5mm Länge 2.750mm	4094020	2	8,85 €	
	Sets zur Umrüstung oder Instandsetzung:				
	Std. Schiebegriff kpl. mit Bremsgriffen, Bowdenzügen kpl. und Moosgummiüberzug	4090025	1	145,00 €	
	Bremshebel 4-Raster inkl. Bowdenzüge kpl. (bestehend aus Pos. 29 und 30)	4090026	2	64,22 €	
	Nachrüstsatz verlängerter Schiebegriff bei Nutzung des Kopfteles größer als 75cm	4000120ET		210,00 €	
	Umrüstsatz von "Unterrahmen einteilig" auf "Unterrahmen 3-teilig" (bestehend aus Pos. 1, 2, 8, 12, 16-19, 27 und 28)	4091028	1	1.950,00 €	
	Bauteile - Elektropumpe:				
	Tülle für Schnellverschluss	4094018	1	6,45 €	
	Weich-PVC-Schlauch 4,6/8,4 matt schwarz	4094019	1	5,20 €	

